

敷地内浸潤散水処理資材

タコガード

家庭用浄化槽後処理用

参考図面

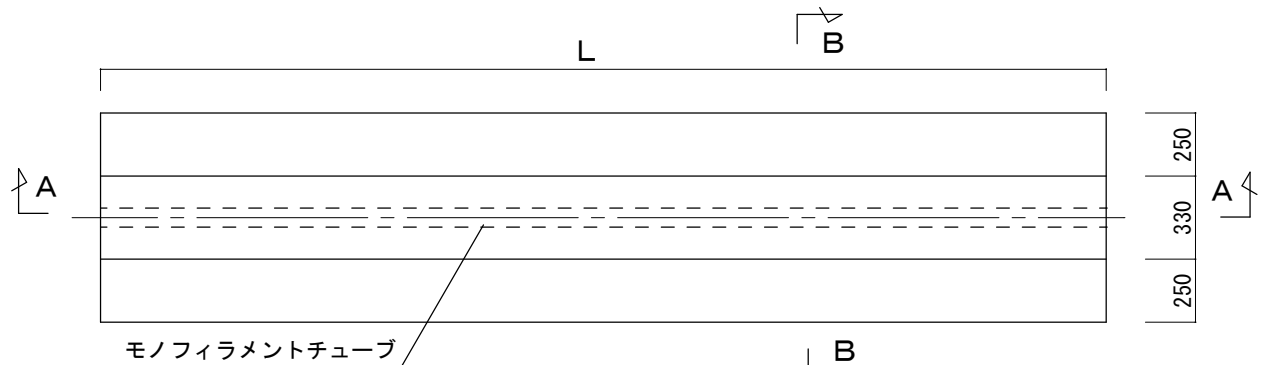
2015年10月版



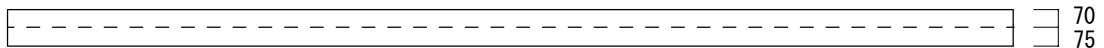
大成工業株式会社

<http://www.aisei-kg.co.jp>

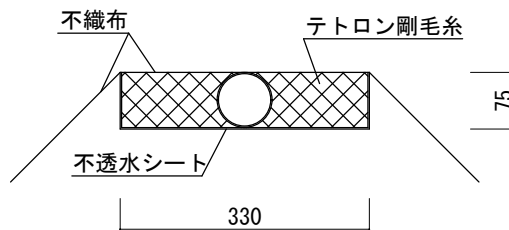
タフガードL型



平面図



A - A 断面図



B - B 断面図

特性

比重	1.38
熱の影響	軟化点 : 238~240°C 溶融点 : 255~260°C
耐候性	強度ほとんど低下なし
酸の影響	濃塩酸、75%硫酸、濃硝酸で強度ほとんど低下なし
アルカリの影響	10%カ性ソーダ、濃アンモニア溶液で強度ほとんど低下なし
他の化学薬品の影響	一般に良好な抵抗性あり
虫、カビの影響	完全に抵抗性あり

総
販
売
元

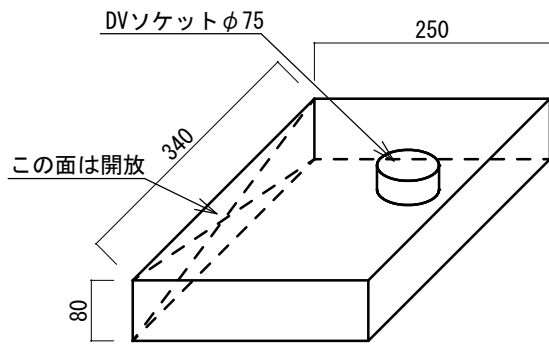


大成工業株式会社

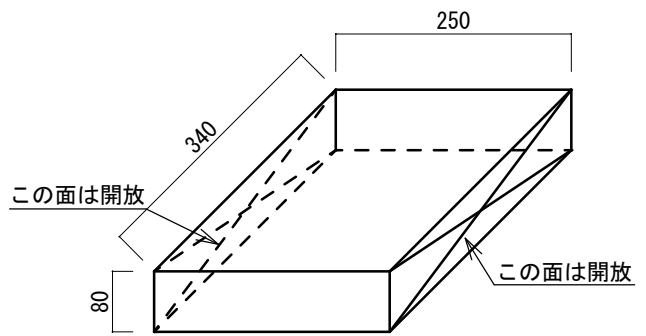
鳥取県米子市米原 6-15-37
TEL 0859-32-1137 FAX 0859-32-1140

<http://www.taisei-kg.co.jp>

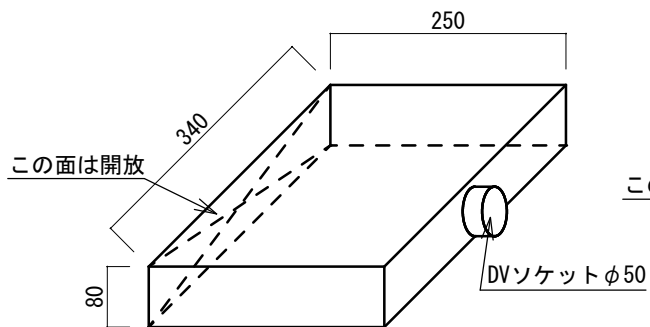
FRP継手リスト



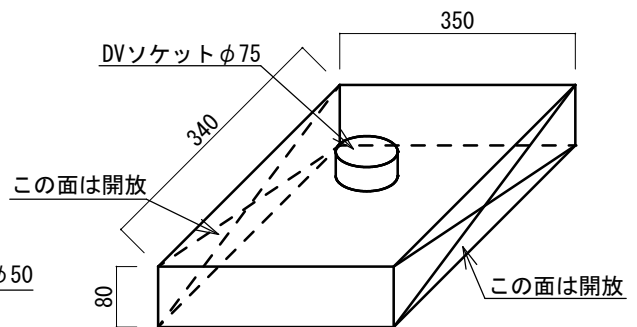
FRP継手 No. 1



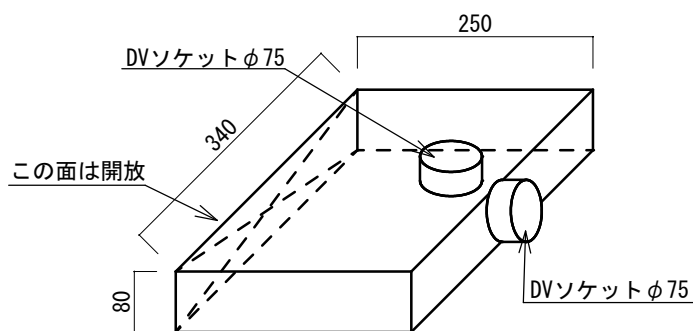
FRP継手 No. 2



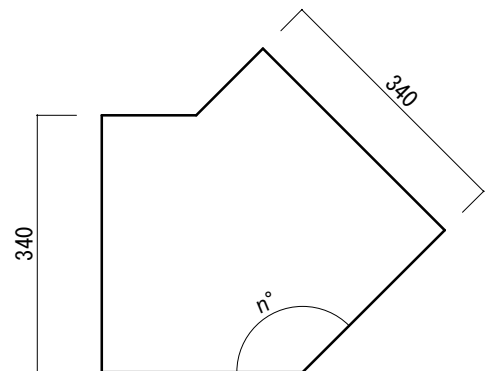
FRP継手 No. 3



FRP継手 No. 4



FRP継手 No. 5



材料証明

銘柄	不飽和ポリエステル樹脂
組成	不織布ポリエステル樹脂 60~70%
	スチレンモノマー 30~40%
粘度	200・450 mPa・g
常温グル化時間	5・55分
曲げ強度	245Mpa
曲げ弾性率	10.5GPa
引っ張り強度	132MPa
引っ張り弾性	901GPa
伸び率	2.20%

総販売元

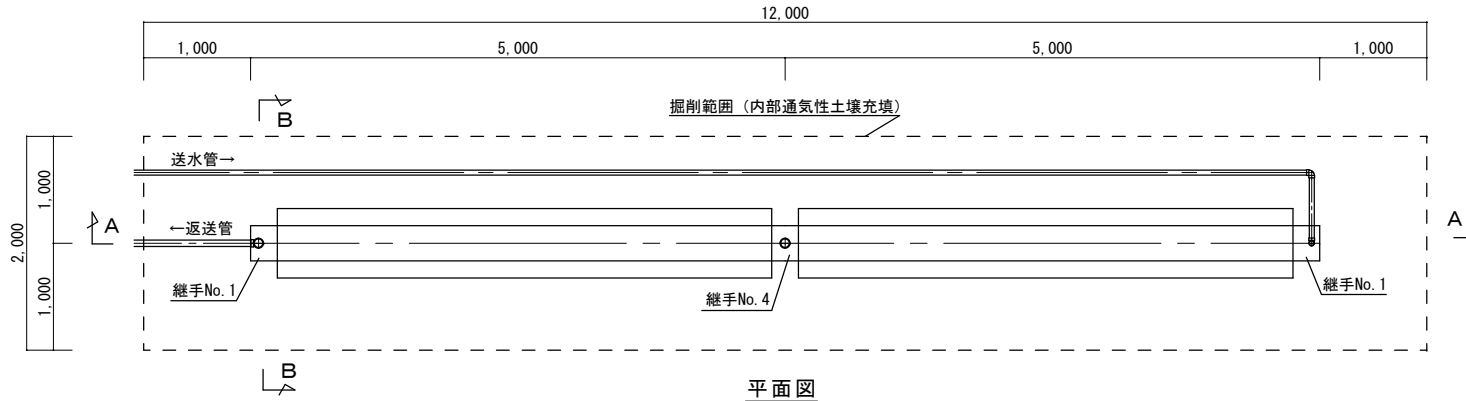


大成工業株式会社

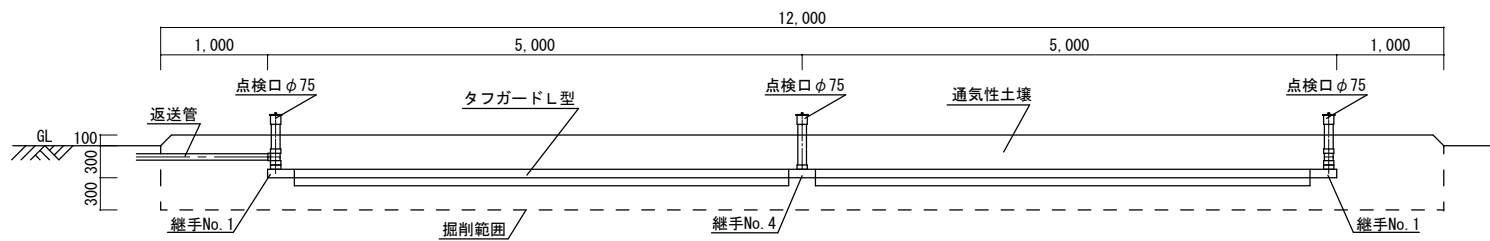
鳥取県米子市米原 6-15-37
TEL 0859-32-1137 FAX 0859-32-1140

<http://www.taisei-kg.co.jp>

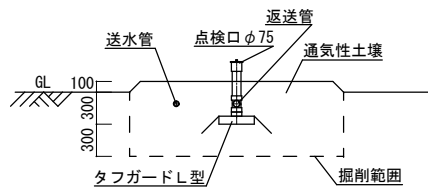
合併浄化槽	5人槽
汚水量	1.0m ³ /日
仕様	1列直列



平面図



A-A断面図

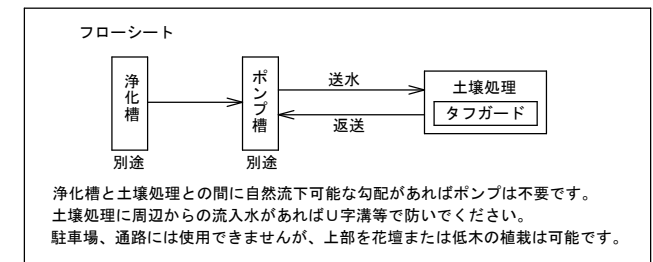


B-B断面図

資材表

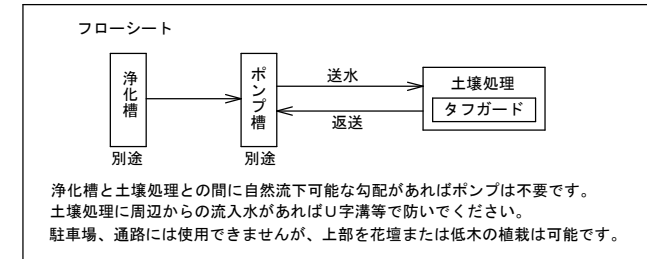
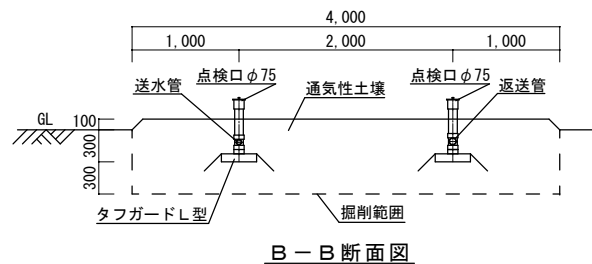
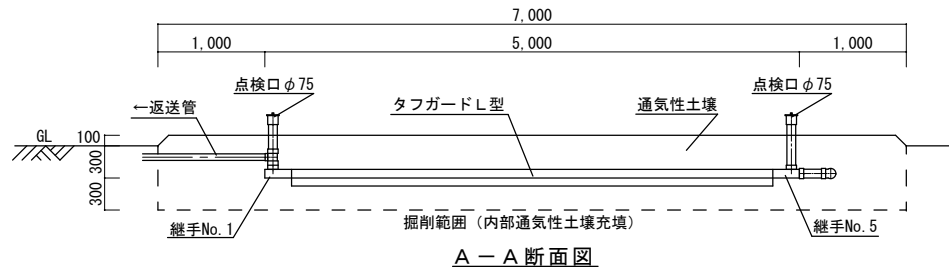
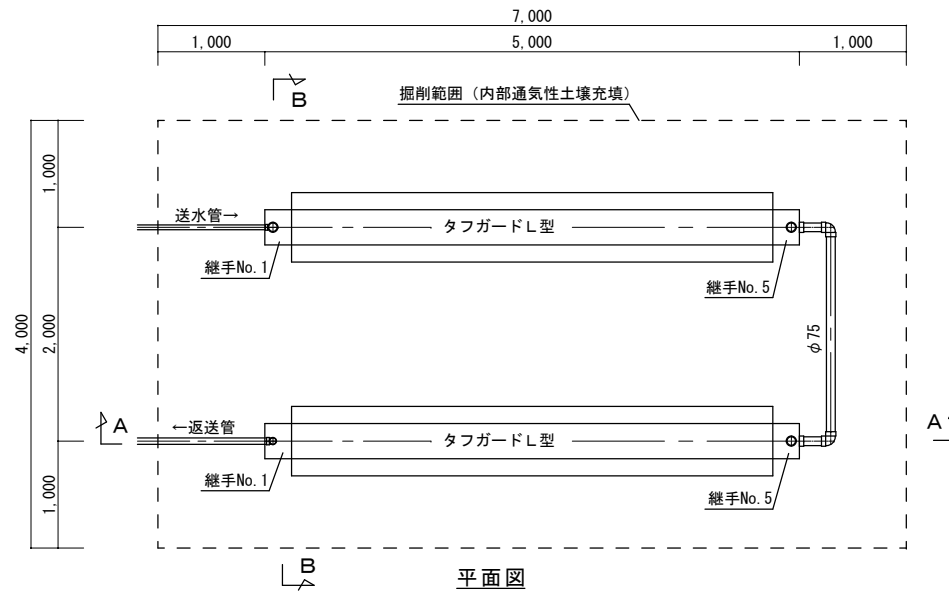
名称	形状	数量	単位
タフガードL型	5.0m	2.0	本
FRP継手	No. 1	2.0	ヶ
FRP継手	No. 4	1.0	ヶ
FRP継手	No. 5	0.0	ヶ
接続テープ	50mm巾	3.0	巻
通気性土壌 (オプション)		16.8	m ³

通気性土壌を使用しない場合はシステム保証はありません。



図名 タフガード施工例

合併浄化槽	5人槽
汚水量	1.0m ³ /日
仕様	2列並列



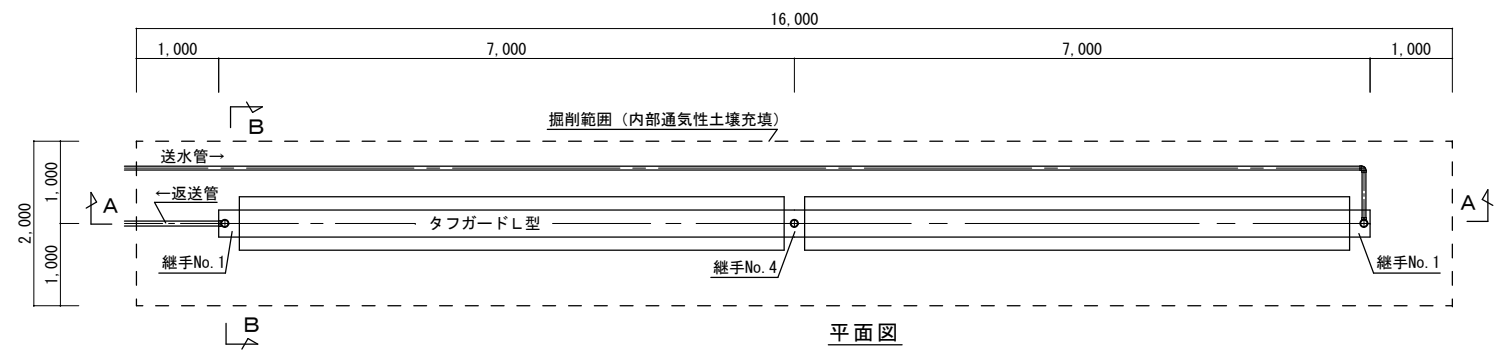
資材表

名称	形状	数量	単位
タフガードL型	5.0m	2.0	本
FRP継手	No. 1	2.0	ヶ
FRP継手	No. 4	0.0	ヶ
FRP継手	No. 5	2.0	ヶ
接続テープ	50mm巾	4.0	巻
通気性土壌 (オプション)		19.6	m ³

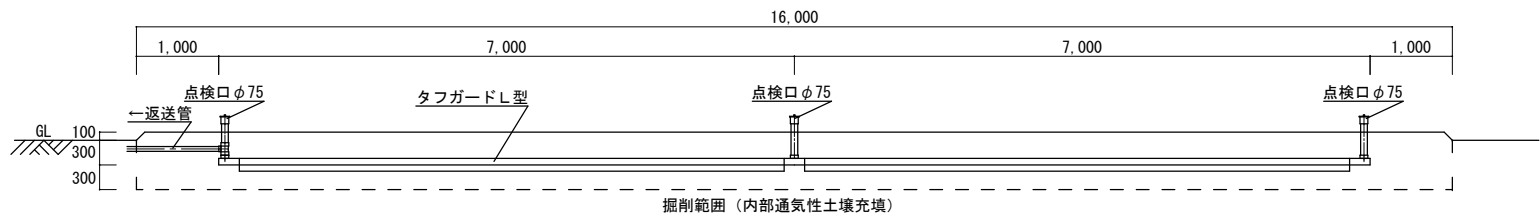
通気性土壌を使用しない場合はシステム保証はありません。

図名	タフガード施工例
 大成工業株式会社 http://www.taisei-kg.co.jp	

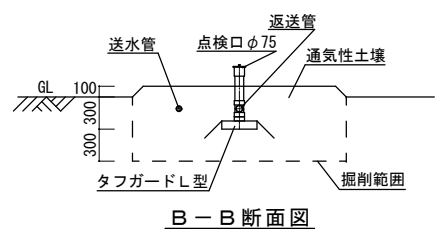
合併浄化槽	7人槽
汚水量	1.4m ³ /日
仕様	1列直列



平面図



A-A断面図

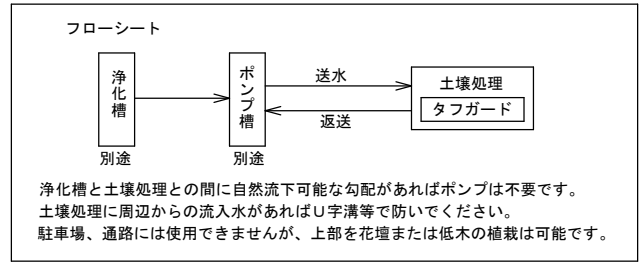


B-B断面図

資材表

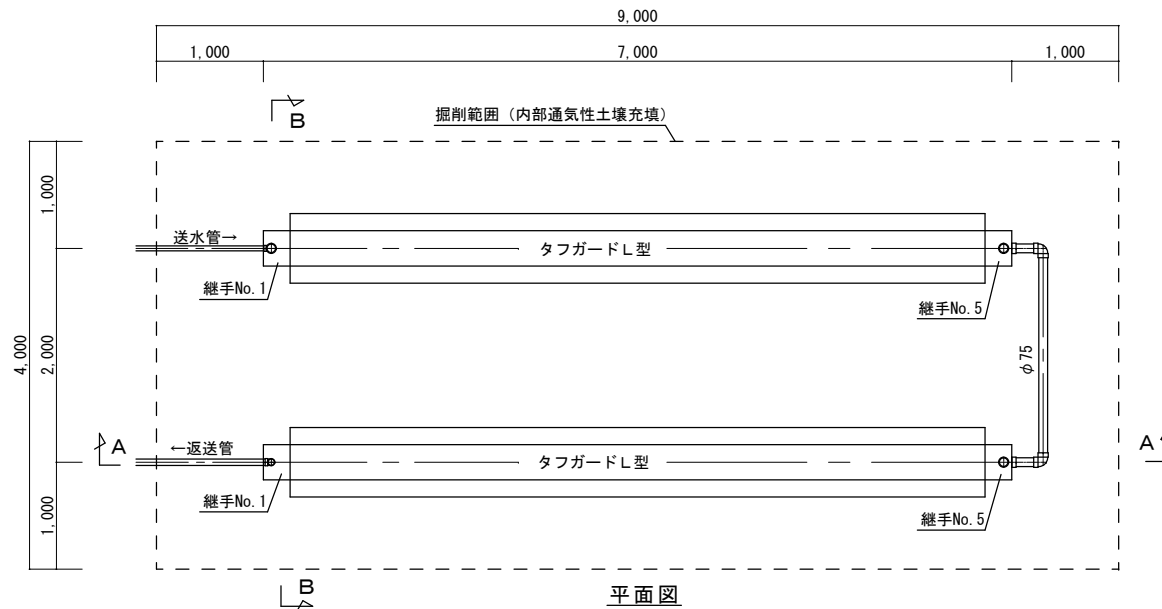
名称	形状	数量	単位
タフガードL型	7.0m	2.0	本
FRP継手	No. 1	2.0	ヶ
FRP継手	No. 4	1.0	ヶ
FRP継手	No. 5	0.0	ヶ
接続テープ	50mm巾	3.0	巻
通気性土壌 (オプション)		22.4	m ³

通気性土壌を使用しない場合はシステム保証はありません。

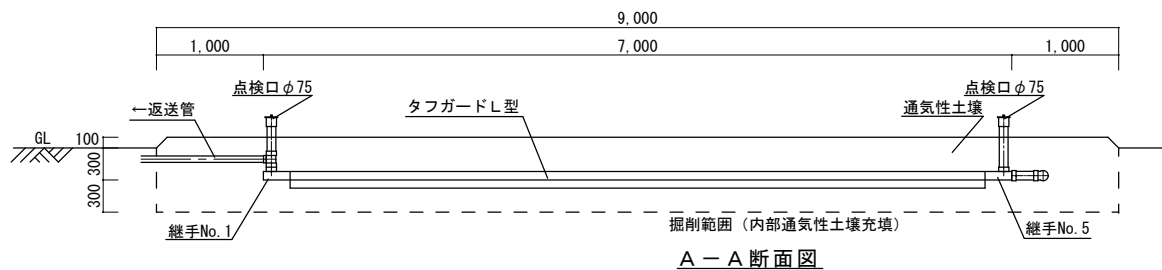


図名	タフガード施工例
大成工業株式会社 http://www.taisei-kg.co.jp	

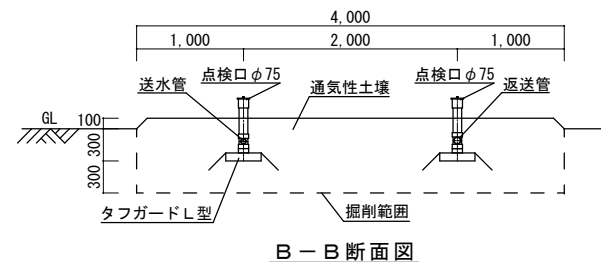
合併浄化槽	7人槽
汚水量	1.4m ³ /日
仕様	2列並列



平面図



A-A断面図

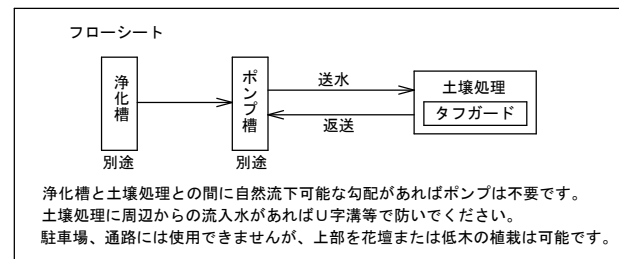


B-B断面図

設計仕様

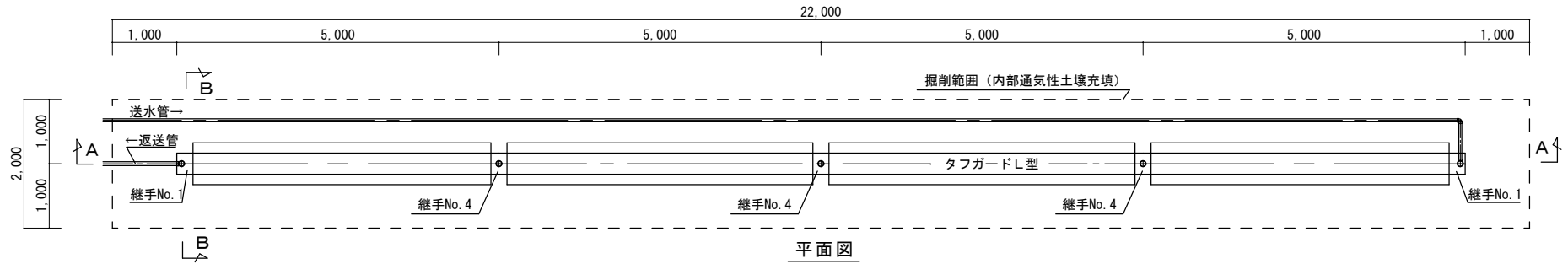
名称	形状	数量	単位
タフガードL型	7.0m	2.0	本
FRP継手	No. 1	2.0	ヶ
FRP継手	No. 4	0.0	ヶ
FRP継手	No. 5	2.0	ヶ
接続テープ	50mm巾	4.0	巻
通気性土壌 (オプション)		25.2	m ³

通気性土壌を使用しない場合はシステム保証はありません。

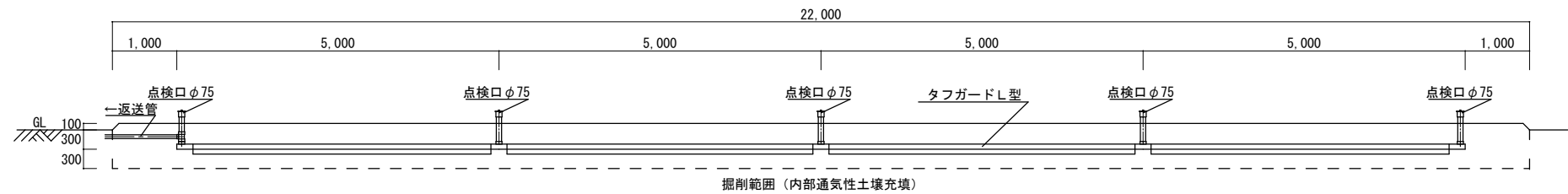


図名	タフガード施工例
 大成工業株式会社 http://www.taisei-kg.co.jp	

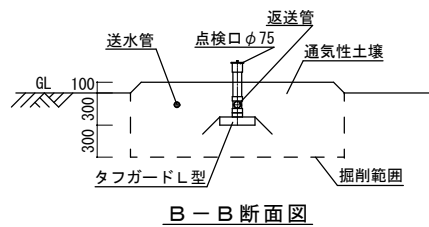
合併浄化槽	10人槽
汚水量	2.0m ³ /日
仕様	1列直列



平面図



A-A断面図



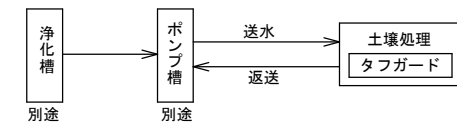
B-B断面図

資材表

名称	形状	数量	単位
タフガードL型	5.0m	4.0	本
FRP継手	No. 1	2.0	ヶ
FRP継手	No. 4	3.0	ヶ
FRP継手	No. 5	0.0	ヶ
接続テープ	50mm巾	5.0	巻
通気性土壌 (オプション)		30.8	m ³

通気性土壌を使用しない場合はシステム保証はありません。

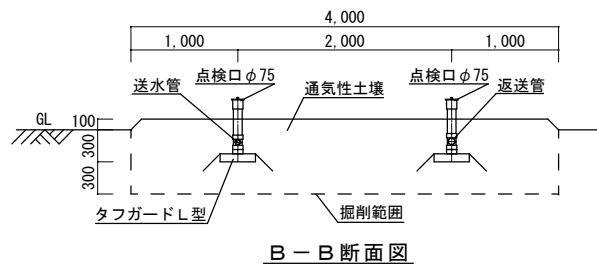
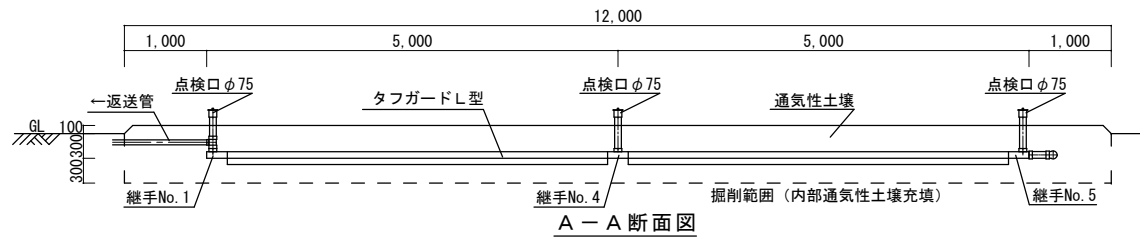
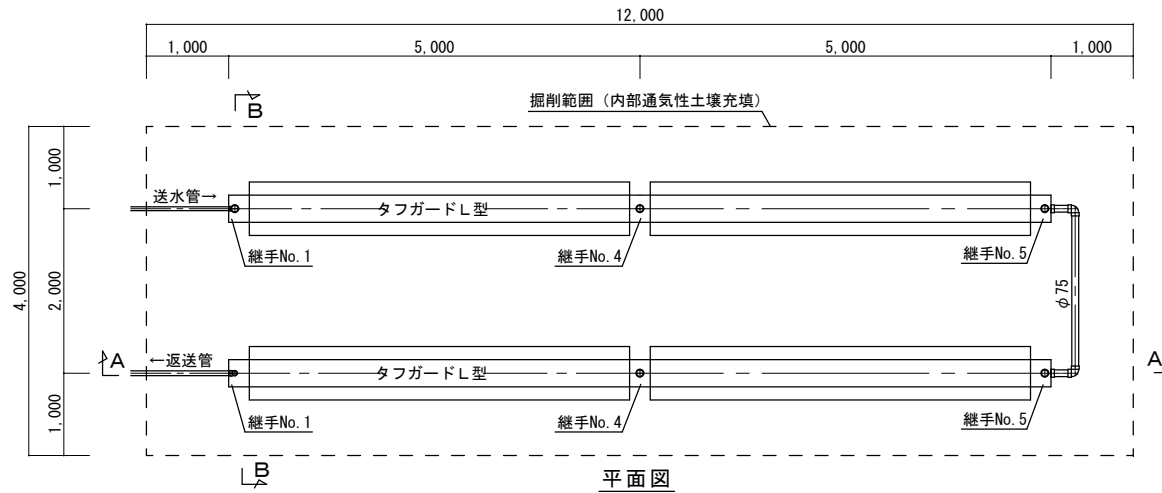
フローシート



浄化槽と土壌処理との間に自然流下可能な勾配があればポンプは不要です。土壌処理に周辺からの流入水があればU字溝等で防いでください。駐車場、通路には使用できませんが、上部を花壇または低木の植栽は可能です。

図名 タフガード施工例

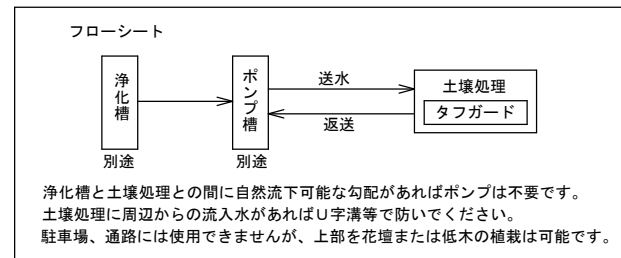
合併浄化槽	10人槽
汚水量	2.0m ³ /日
仕様	2列並列



資材表

名称	形状	数量	単位
タフガードL型	5.0m	4.0	本
FRP継手	No. 1	2.0	ヶ
FRP継手	No. 4	2.0	ヶ
FRP継手	No. 5	2.0	ヶ
接続テープ	50mm巾	6.0	巻
通気性土壌 (オプション)		33.6	m ³

通気性土壌を使用しない場合はシステム保証はありません。



図名	タフガード施工例
 大成工業株式会社 http://www.aisei-kg.co.jp	

